

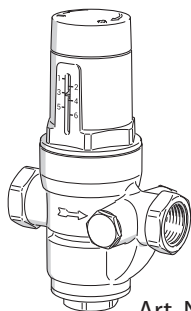
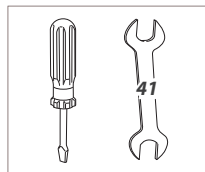


OTTONE

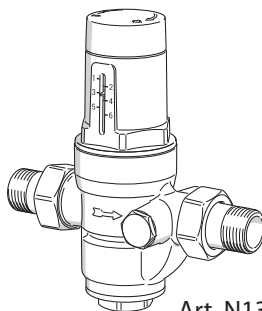
www.ottone.pl

(PL) Reduktor
ciśnienia z filtrem
ze skalą

(EN) Water pressure
reducing valve
with strainer



Art. N130



Art. N131

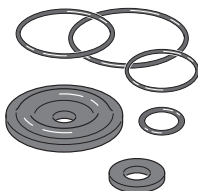
Art. OT020302



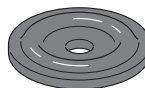
Art. 132



Art. 0131/1

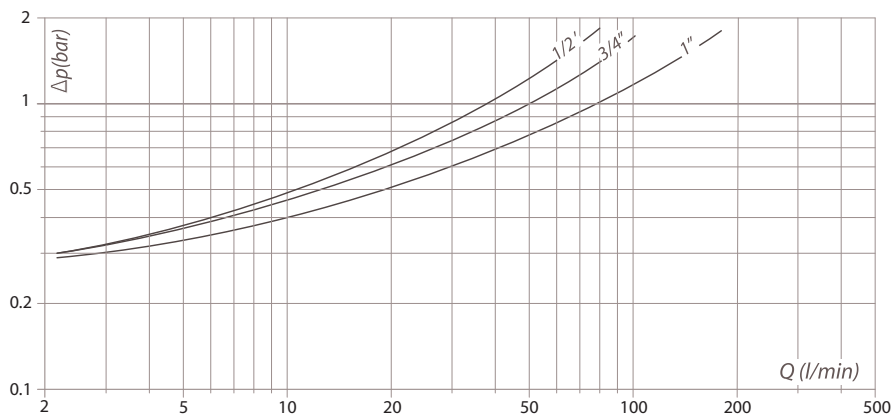


Art. 0123





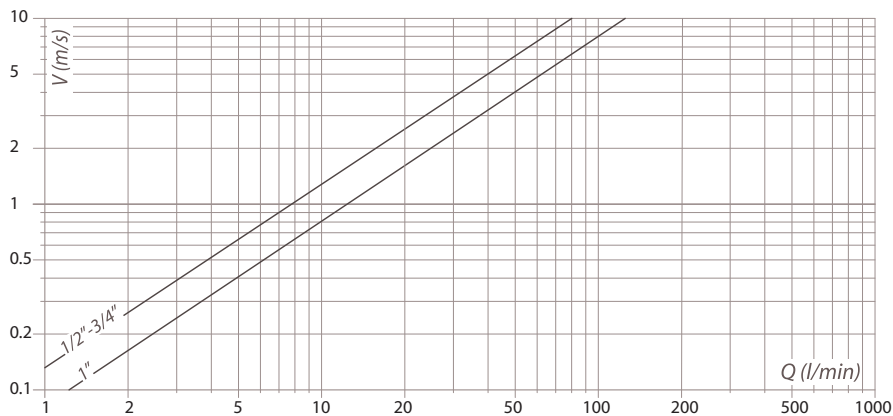
2



(PL) Wartości uzyskane przy ciśnieniu górnym 8 bar i nastawie 3 bary.

(EN) Values obtained with a mount pressure of 8 bar and a setting pressure of 3 bar.

2



(PL) Przepływ – prędkość przepływu dla optymalnej nastawy.

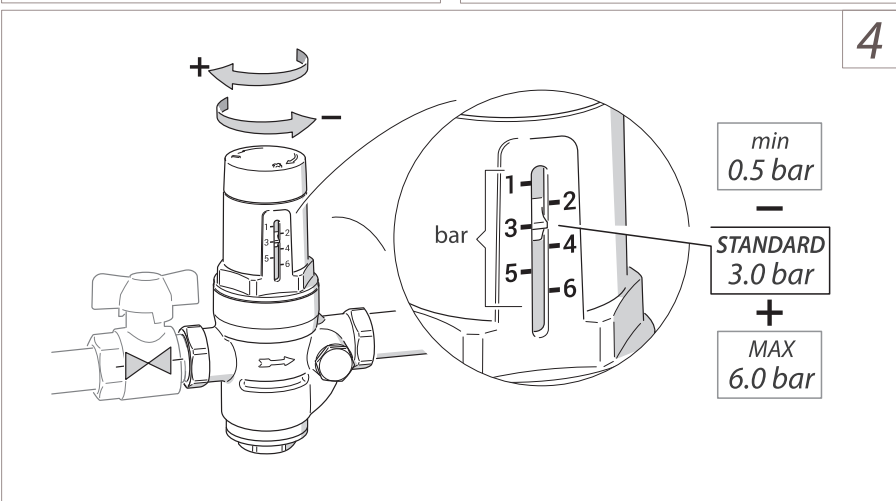
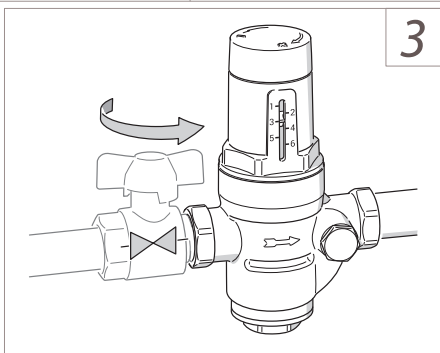
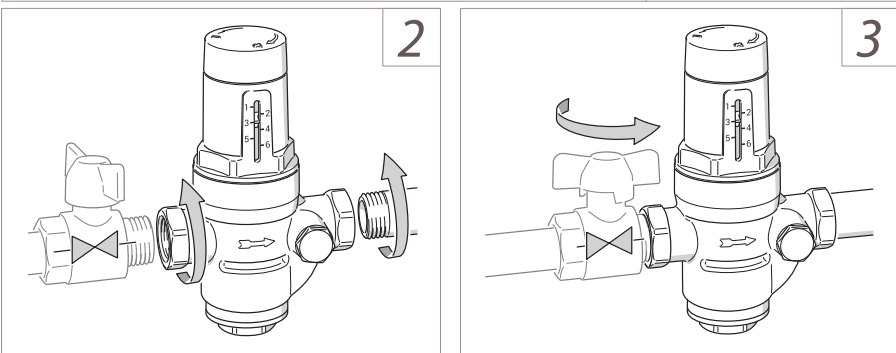
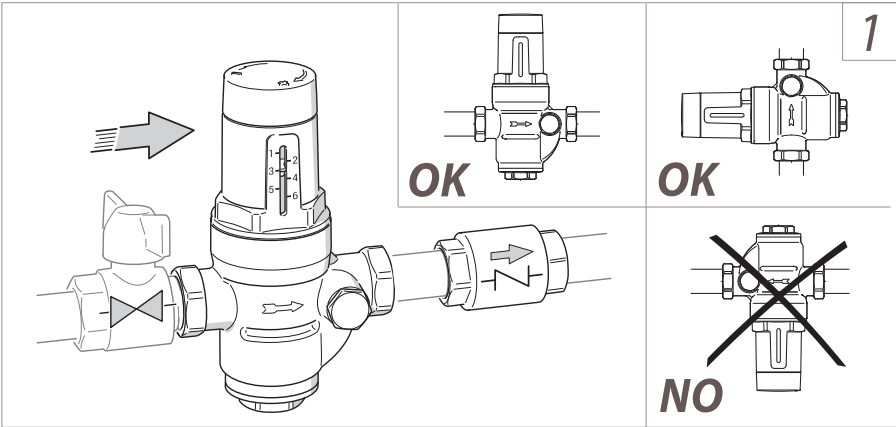
(EN) Capacity - Circulation speed for an optimal choice.



2 - 90° C (36-194° F)
Max 20 bar (290 psi)

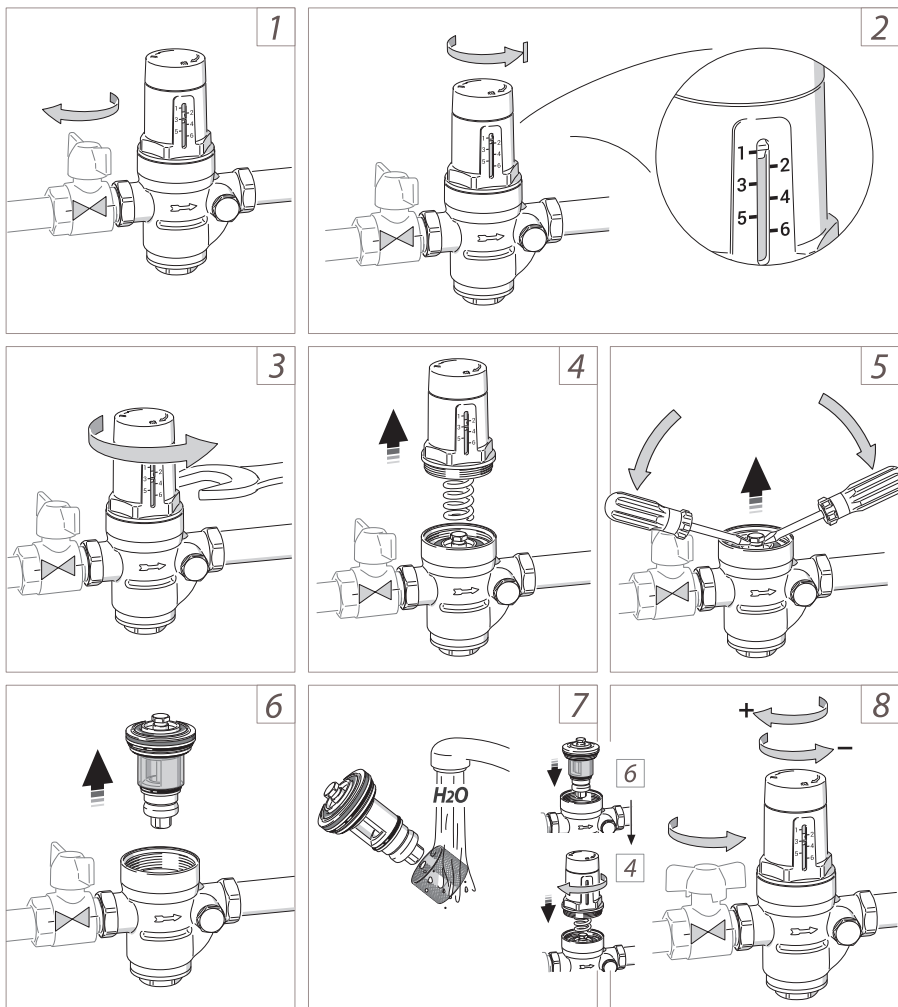


Instalacja • Installation





Użytkowanie i konserwacja • Maintenance



www.OTTONE.pl

OTTONE

Dystrybutor i gwarant:
OTTONE Brzegowa Szczygieł Sidelko Sp. J.
Głogoczków 996, 32-444 Głogoczków
tel.: 600 892 333 • biuro@ottone.pl